

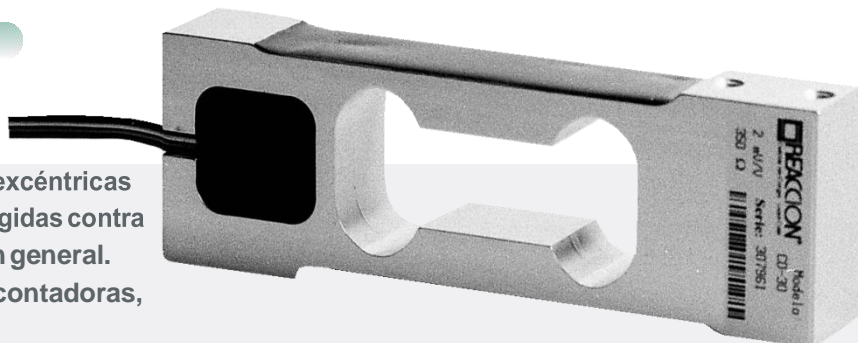


CELDA DE CARGA CD

DESCRIPCION

Celda paralelogramica insensible a las cargas excéntricas para balanzas comerciales e industriales, protegidas contra el ataque de insectos y del medio ambiente en general.

Aplicaciones: Balanzas de supermercado, contadoras, maquinas de embalaje, dosificadoras

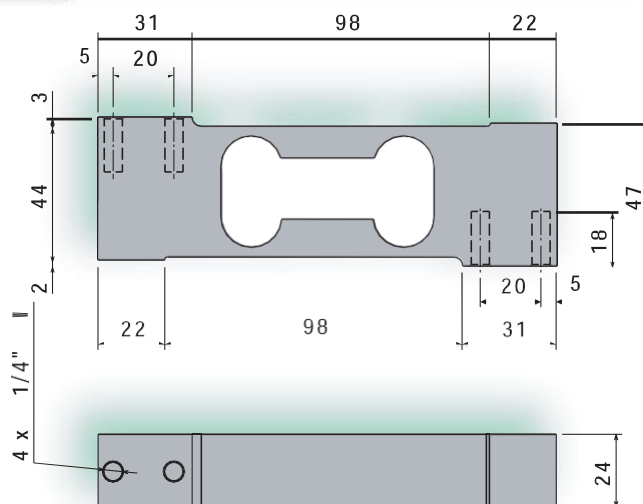


ESPECIFICACIONES GENERALES

Tensión max V	15
Capacidades Kg.	2,5,10,20,30,50,75,100
Sensibilidad mV/V	2 +/- 10%
Resistencia del puente Ω	350
Rango comp. de Temp. °C	-10 a 40
Balance de cero %CN	+/- 1
Alinealidad %CN	0,03
Histéresis %CN	0,02
Repetibilidad %CN	0,02

Creep %CN	0,03
Long de cable Mts	0,7
Sobrecarga %CN	150
Corr. cero por temp %CN/°C	+/- 0.003
Corr. sens por temp. %CN/°C	+/- 0.0015
Res aislación M Ω	> 5000
Material Base	Aluminio
Grado de protección	IP66

PLANO DE LA CELDA



CODIGO DE COLORES

