



**Bósculos
BALSER**

Tel : (011) 2057-4031

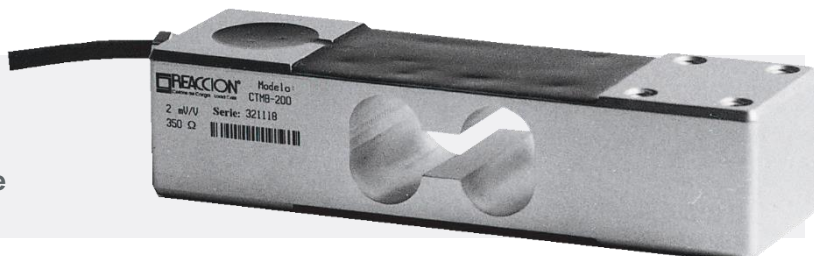
info@balsar.com.ar

www.balsar.com.ar

CELDA DE CARGA CTM

DESCRIPCION

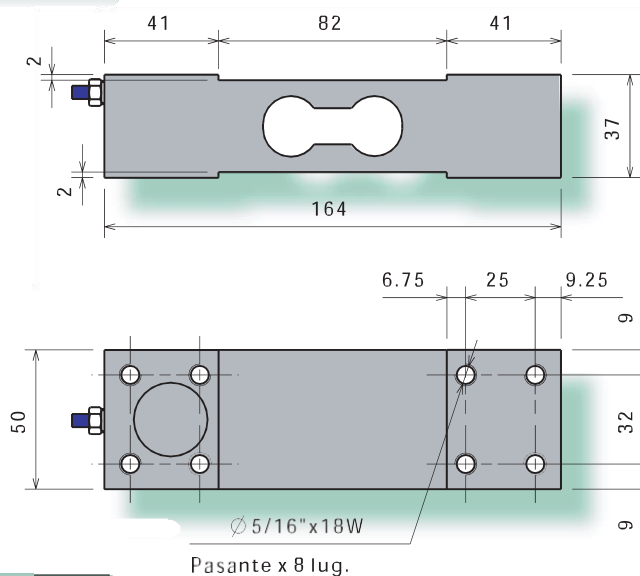
Celda tipo unipoint para balanzas de pesar personas y aplicaciones industriales, protegida del medio ambiente



ESPECIFICACIONES GENERALES

| | | | |
|---------------------------------|----------------|-----------------------------|------------|
| Tensión max V | 15 | Creep %CN | 0,03 |
| Capacidades Kg. | 50,100,200,300 | Long de cable Mts | 3 |
| Sensibilidad mV/V | 2 +/- 10% | Sobrecarga %CN | 150 |
| Resistencia del puente Ω | 350 | Corr. cero por temp. %CN/°C | +/- 0.003 |
| Rango comp. de Temp. °C | -10 a 40 | Corr. sens por temp. %CN/°C | +/- 0.0015 |
| Balace de cero %CN | +/- 1 | Res aislación M Ω | > 5000 |
| Alinealidad %CN | 0,03 | Material Base | Aluminio |
| Histéresis %CN | 0,02 | Grado de protección | IP67 |
| Repetibilidad %CN | 0,02 | | |

PLANO DE LA CELDA



CODIGO DE COLORES

