



**Bósculos  
BALSER**

Tel : (011) 2057-4031

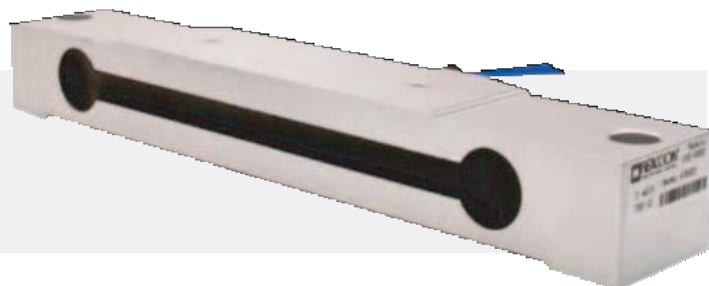
info@balsar.com.ar

www.balsar.com.ar

# CELDA DE CARGA CVE

## DESCRIPCION

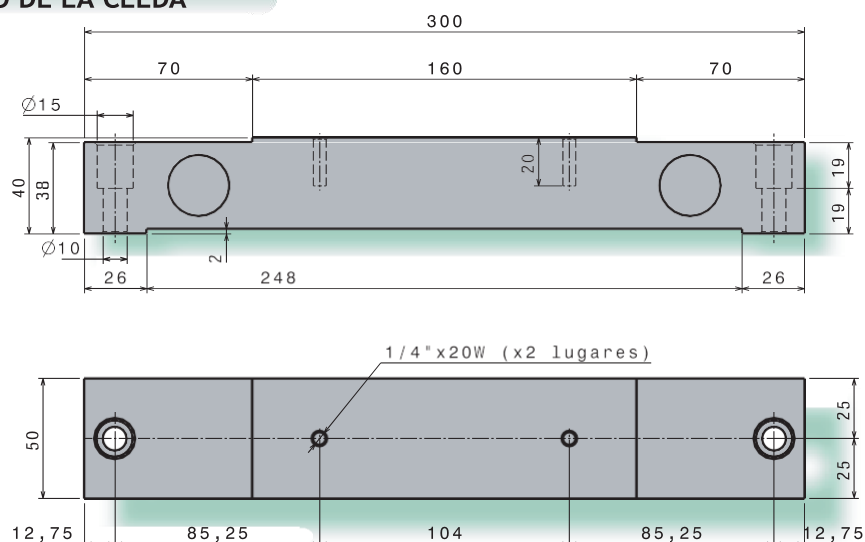
Celda tipo Viga de doble censado al corte debajo perfil para plataformas portátiles.



## ESPECIFICACIONES GENERALES

Tensión max V	15	Creep %CN	0,03
Capacidades Kg.	5000	Long de cable Mts	5
Sensibilidad mV/V	2 +/- 10%	Sobrecarga %CN	150
Resistencia del puente $\Omega$	700	Corr. cero por temp. %CN/°C	+/- 0.003
Rango comp. de Temp. °C	-10 a 40	Corr. sens por temp. %CN/°C	+/- 0.0015
Balance de cero %CN	+/- 1	Res aislación M $\Omega$	> 5000
Alinealidad %CN	0,03	Material Base	Aluminio
Histéresis %CN	0,02	Grado de protección	IP67
Repetibilidad %CN	0,02		

## PLANO DE LA CELDA



## CODIGO DE COLORES

