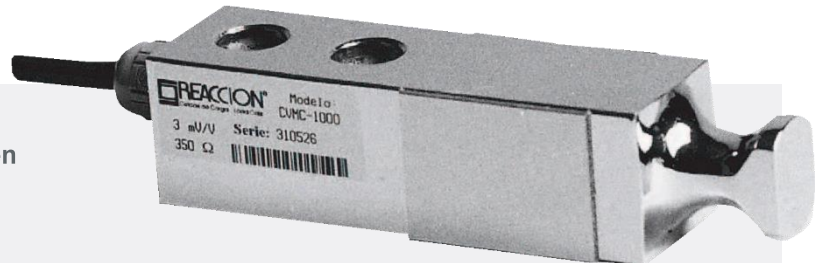


CELDA DE CARGA CVMC

DESCRIPCION

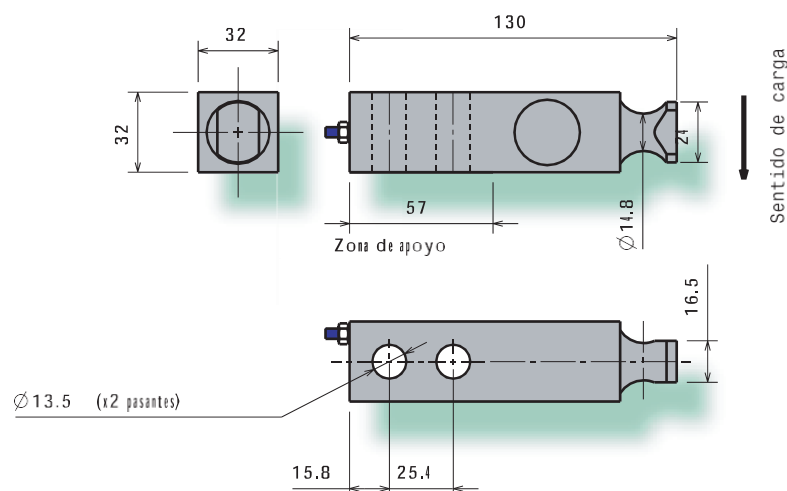
Celda tipo viga para montajes con eslabones autocentrantes del tipo del MCVM. Aplicaciones en tolvas y tanques. Ideal para estructuras donde los esfuerzos laterales son importantes.



ESPECIFICACIONES GENERALES

Tensión max V	15	Creep %CN	0,03
Capacidades Kg.	500,1000,1500	Long de cable Mts	3
Sensibilidad mV/V	3 +/- 0,1%	Sobrecarga %CN	150
Resistencia del puente Ω	350	Corr. cero por temp. %CN/°C	+/- 0.003
Rango comp. de Temp. °C	-10 a 40	Corr. sens por temp. %CN/°C	+/- 0.0015
Balace de cero %CN	+/- 1	Res aislación M Ω	> 5000
Alinealidad %CN	0,03	Material Base	Acero
Histéresis %CN	0,02	Grado de protección	IP67
Repetibilidad %CN	0,02		

PLANO DE LA CELDA



CODIGO DE COLORES

