

Patas de montaje PCVCI

DESCRIPCION

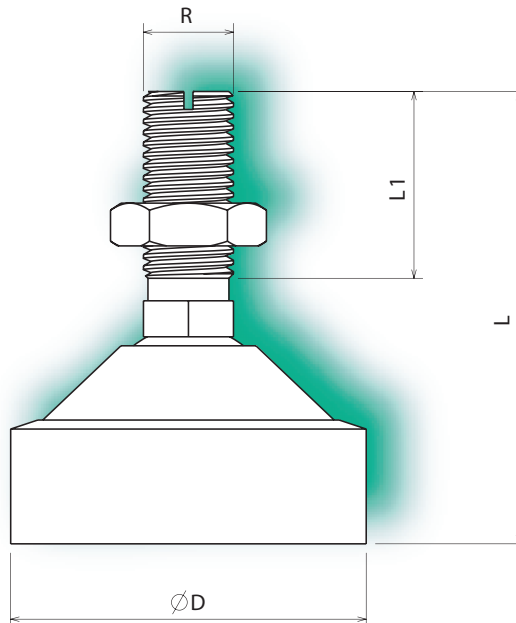
Pata articulada para celdas CVCI de hasta 5000 Kg.



ESPECIFICACIONES GENERALES

Material Acero Inoxidable y goma

PLANO DE LA CELDA



B. Material	Capacidad (Kg)	L	L1	ØD	R
Acero inóx.	500 a 2000	91	46,5	59	M12 x 1,75
Acero inóx.	5000	104,5	43	79,5	M20 x 2,5